

ЭКРА.656453.170 ЭЗ

Комплект А1(А2). Цепи переменного тока и напряжения.

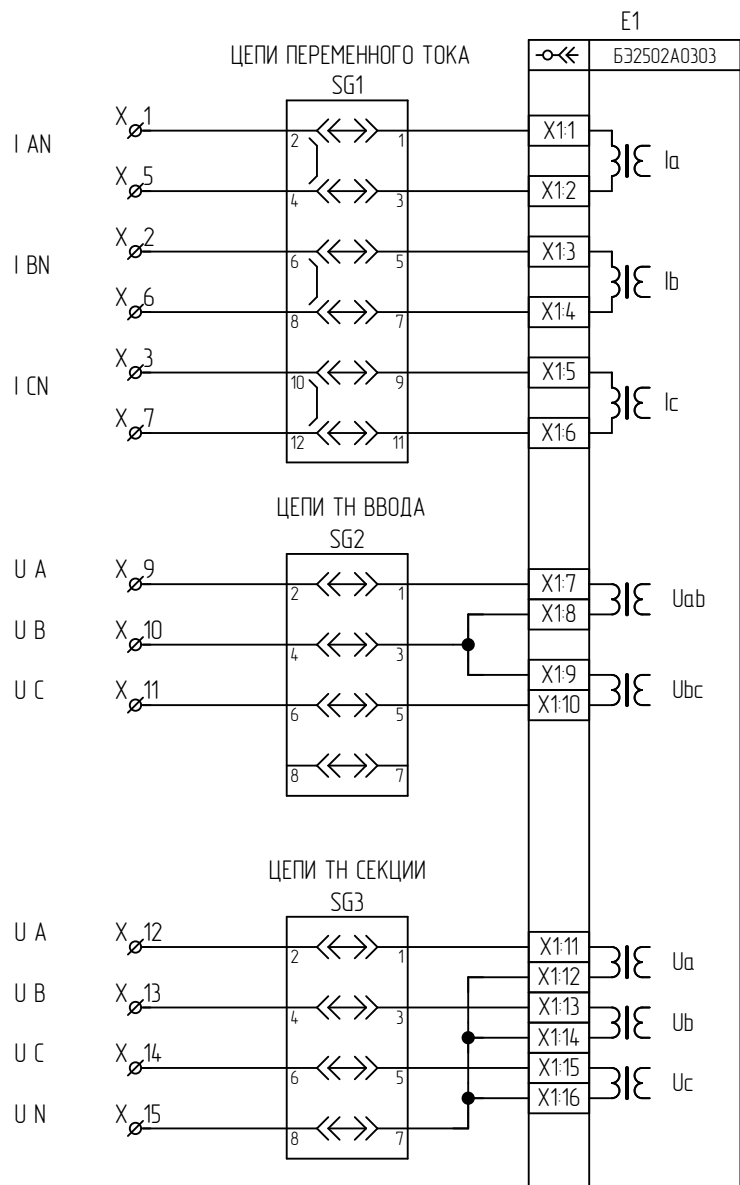


Таблица 1

Наименование схемы	Лист
Комплект А1(А2). Цепи переменного тока и напряжения.	1
Комплект А1(А2). Цепи оперативного тока.	2
Комплект А1(А2). Цепи АУВ.	3
Комплект А1(А2). Цепи дискретных выходов.	4
Комплект А1(А2). Цепи сигнализации.	5
Ряд зажимов	6..8

Таблица 2

Тип шкафа	Количество
	А1, А2, А3, А4
ШЭ2607 161	1
ШЭ2607 162	2
ШЭ2607 163	3
ШЭ2607 164	4

ЭКРА.656453.170 ЭЗ/

Шкаф ШЭ2607 161- ШЭ2607 164

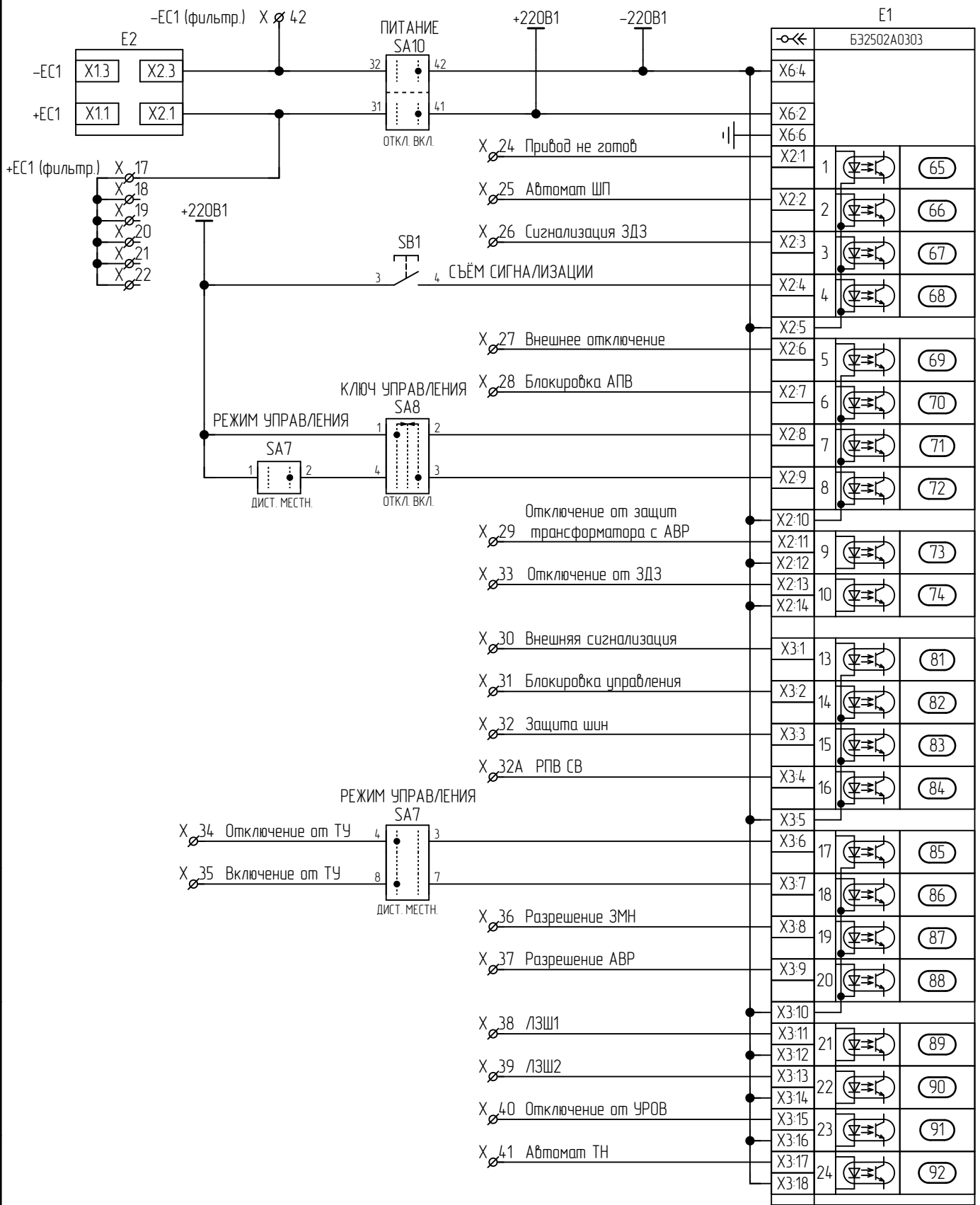
Схема электрическая принципиальная

Лист	Масса	Масштаб

ООО НПП "ЭКРА"

ЭКРА.656453.170 ЭЗ

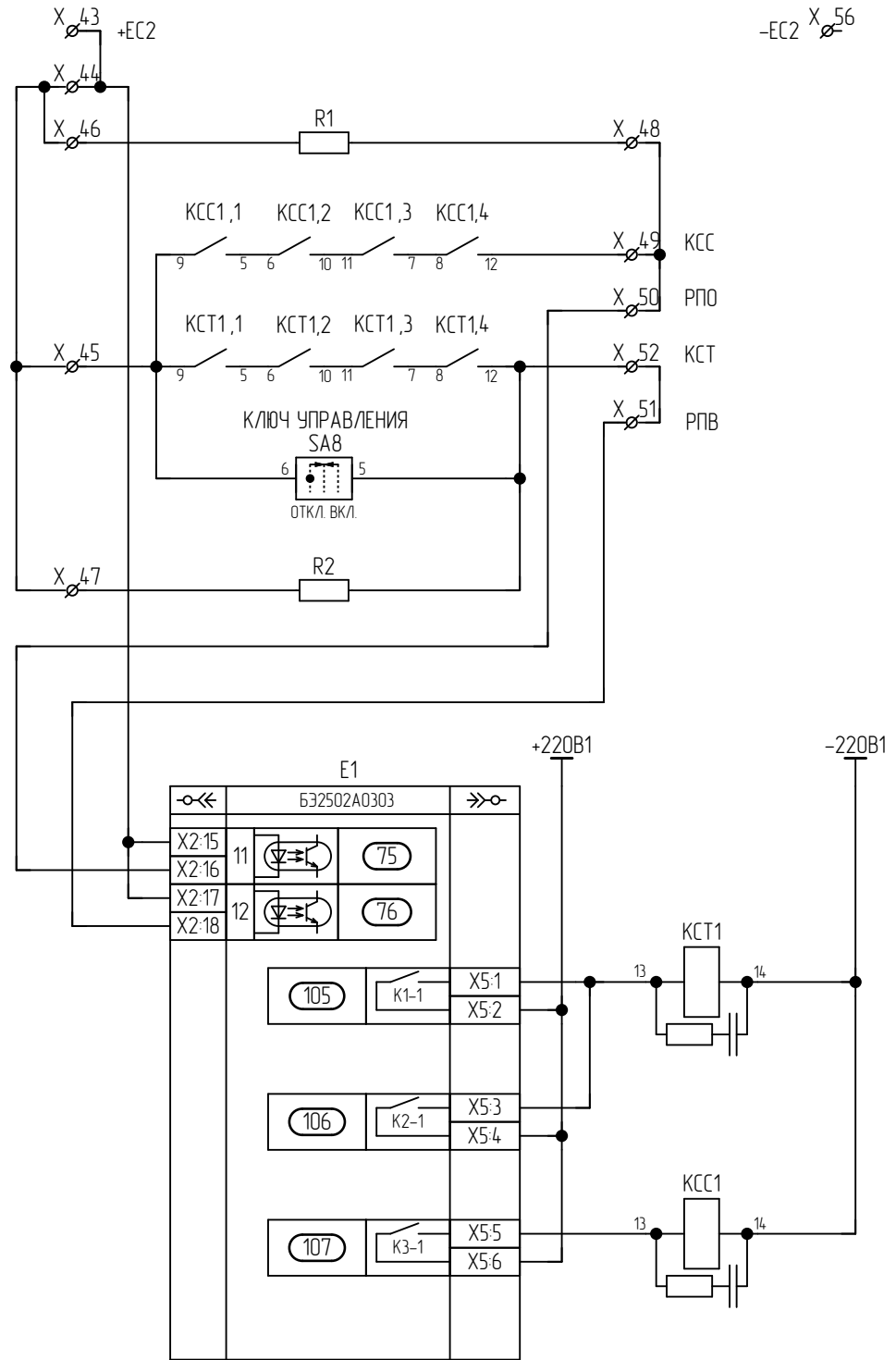
Комплект А1(А2). Цепи постоянного оперативного тока.



Подп. и дата	
Инв. № дубл.	
Взам. инв. №	
Подп. и дата	
Инв. № подл.	

Примечание:
SA7, SA8- перемычку 2-3 снять

ЭКРА.656453.170 ЭЗ/



Примечание:

Возможно использование схемы с применением ЭМО2 (см. РЭ ШЭ2607 161-163)

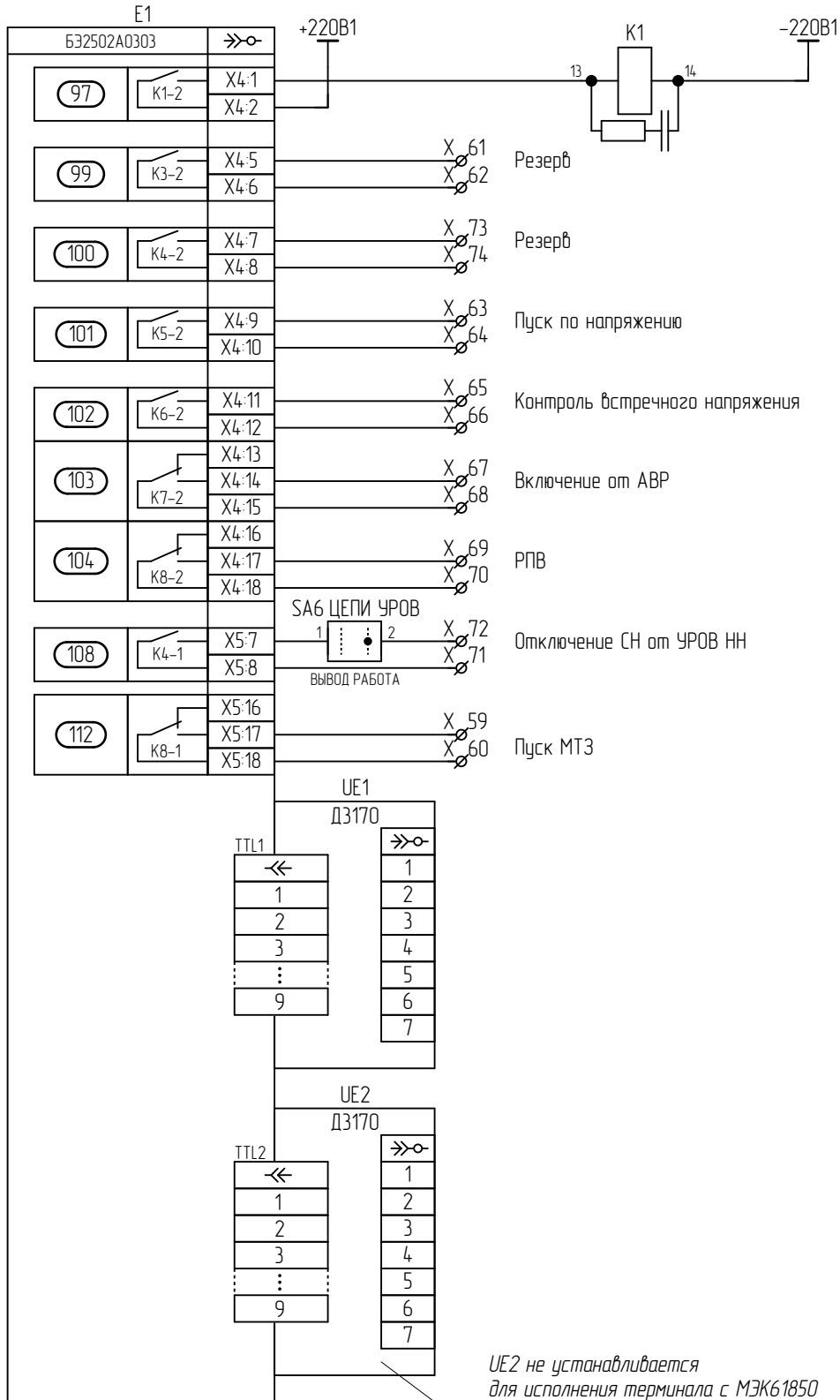
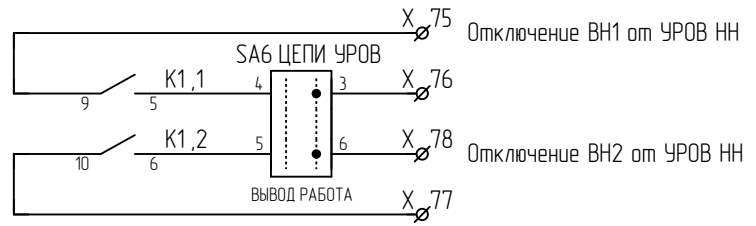
Инд. № подл.	Подп. и дата
Взам. инв. №	Инд. № дубл.
Лист	Подп. и дата
Изм.	Инд. № подл.

Изм.	Лист	№ докум.	Подп.	Дата
------	------	----------	-------	------

ЭКРА.656453.170 ЭЗ/

Лист

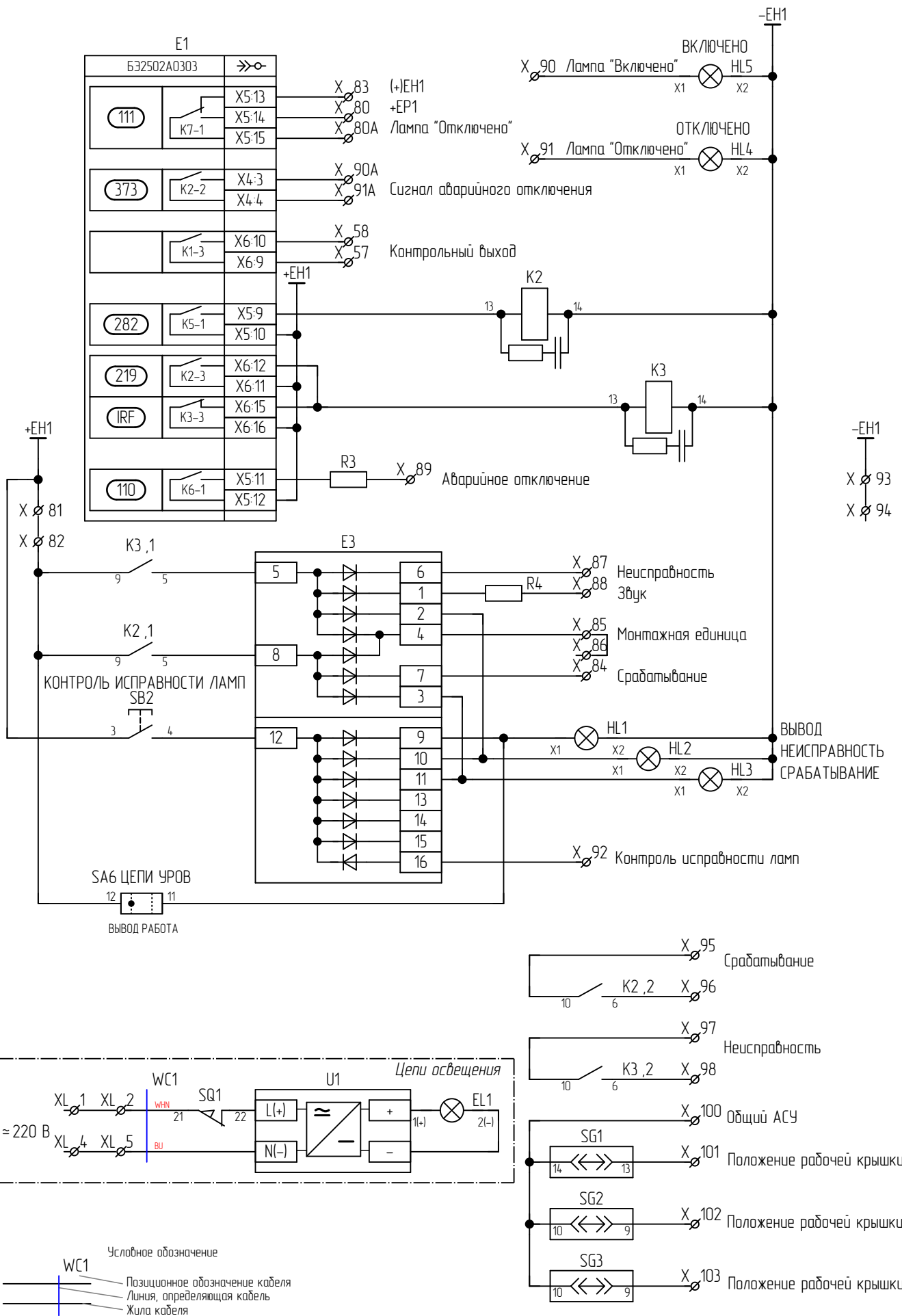
3



UE2 не устанавливается для исполнения терминала с МЭК61850

Изм.	Лист	№ докум.	Подп.	Дата

Изм.	Лист	№ докум.	Подп.	Дата



Подп. и дата	
Инв. № дубл.	
Взам. инв. №	
Подп. и дата	
Инв. № подл.	

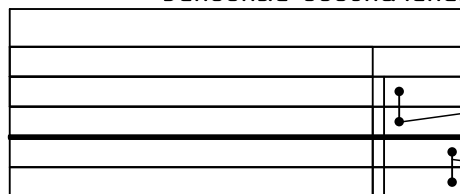
Изм.	Лист	№ докум.	Подп.	Дата

Левый клеммник внутренний

Цепь	
Цепи освещения (XL)	XL
L(+)	1
L(+)	2
	3
N(-)	4
N(-)	5

Инд. № подл.	Подп. и дата
Взам. инв. №	Инд. № дубл.
Подп. и дата	

Условные обозначения



ЭКРА.656453.170 ЭЗ/

Изм.	Лист	№ докум.	Подп.	Дата
------	------	----------	-------	------

Лист

6

Правый клеммник внутренний

Цепь		Цепь		Цепь	
A1 Цепи переменного тока X			47	-E11	93
I AN	1		48	-E11	94
I BN	2	КСС	49	A1 Цепи АСУ X	
I CN	3	РПО	50	Срабатывание	95
	4	РПВ	51	Срабатывание	96
I AN	5	КСТ	52	Неисправность	97
I BN	6		53	Неисправность	98
I CN	7		54		99
	8		55	Общий АСУ	100
A1 Цепи напряжения X		-E22	56	Положение рабочей крышки SG1	101
U A	9	A1 Цепи выходные X		Положение рабочей крышки SG2	102
U B	10	Контрольный выход	57	Положение рабочей крышки SG3	103
U C	11	Контрольный выход	58		
U A	12	Пуск МТЗ	59		
U B	13	Пуск МТЗ	60		
U C	14	Резерв	61		
U N	15	Резерв	62		
	16	Пуск по напряжению	63		
A1 Цепи оперативного постоянного тока X		Пуск по напряжению	64		
+E11 (фильтр.)	17	Контроль встречного напряжения	65		
	18	Контроль встречного напряжения	66		
	19	Включение от АВР	67		
	20	Включение от АВР	68		
	21	РПВ	69		
	22	РПВ	70		
	23	Отключение СН от УРОВ НН	71		
Принад не готов	24	Отключение СН от УРОВ НН	72		
Автомат ШП	25	Резерв	73		
Сигнализация ЗДЗ	26	Резерв	74		
Внешнее отключение	27	Отключение ВН1 от УРОВ НН	75		
Блокировка АПВ	28	Отключение ВН1 от УРОВ НН	76		
Отключение от защит трансформатора с АВР	29	Отключение ВН2 от УРОВ НН	77		
Внешняя сигнализация	30	Отключение ВН2 от УРОВ НН	78		
Блокировка управления	31		79		
Защита шин	32	A1 Цепи сигнализации X			
РПВ СВ	32А	+E11	80		
Отключение от ЗДЗ	33	Лампа "Отключено"	80А		
Отключение от ТУ	34	+E11	81		
Включение от ТУ	35	+E11	82		
Разрешение ЗМН	36	(+)E11	83		
Разрешение АВР	37	Срабатывание	84		
ЛЗШ1	38	Монтажная единица	85		
ЛЗШ2	39	Монтажная единица	86		
Отключение от УРОВ	40	Неисправность	87		
Автомат ТН	41	Звук	88		
-E11 (фильтр.)	42	Аварийное отключение	89		
A1 Цепи управления выключателем X		Лампа "Включено"	90		
+E22	43	Сигнал аварийного отключения	90А		
	44	Лампа "Отключено"	91		
	45	Сигнал аварийного отключения	91А		
	46	Контроль исправности ламп	92		

Подп. и дата	
Инв. № дубл.	
Взам. инв. №	
Подп. и дата	
Инв. № подл.	

ЭКРА.656453.170 ЭЗ/

Изм.	Лист	№ докум.	Подп.	Дата	Лист
					7

Левый клеммник внутренний

Цепь		Цепь		Цепь	
A2 Цепи переменного тока X			47	-E11	93
I AN	1		48	-E11	94
I BN	2	КСС	49	A2 Цепи АСУ X	
I CN	3	РПО	50	Срабатывание	95
	4	РПВ	51	Срабатывание	96
I AN	5	КСТ	52	Неисправность	97
I BN	6		53	Неисправность	98
I CN	7		54		99
	8		55	Общий АСУ	100
A2 Цепи напряжения X		-E22	56	Положение рабочей крышки SG1	101
U A	9	A2 Цепи выходные X		Положение рабочей крышки SG2	102
U B	10	Контрольный выход	57	Положение рабочей крышки SG3	103
U C	11	Контрольный выход	58		
U A	12	Пуск МТЗ	59		
U B	13	Пуск МТЗ	60		
U C	14	Резерв	61		
U N	15	Резерв	62		
	16	Пуск по напряжению	63		
A2 Цепи оперативного постоянного тока X		Пуск по напряжению	64		
+E11 (фильтр.)	17	Контроль встречного напряжения	65		
	18	Контроль встречного напряжения	66		
	19	Включение от АВР	67		
	20	Включение от АВР	68		
	21	РПВ	69		
	22	РПВ	70		
	23	Отключение СН от УРОВ НН	71		
Принад не готов	24	Отключение СН от УРОВ НН	72		
Автомат ШП	25	Резерв	73		
Сигнализация ЗДЗ	26	Резерв	74		
Внешнее отключение	27	Отключение ВН1 от УРОВ НН	75		
Блокировка АПВ	28	Отключение ВН1 от УРОВ НН	76		
Отключение от защит трансформатора с АВР	29	Отключение ВН2 от УРОВ НН	77		
Внешняя сигнализация	30	Отключение ВН2 от УРОВ НН	78		
Блокировка управления	31		79		
Защита шин	32	A2 Цепи сигнализации X			
РПВ СВ	32А	+E11	80		
Отключение от ЗДЗ	33	Лампа "Отключено"	80А		
Отключение от ТУ	34	+E11	81		
Включение от ТУ	35	+E11	82		
Разрешение ЗМН	36	(+)E11	83		
Разрешение АВР	37	Срабатывание	84		
ЛЗШ1	38	Монтажная единица	85		
ЛЗШ2	39	Монтажная единица	86		
Отключение от УРОВ	40	Неисправность	87		
Автомат ТН	41	Звук	88		
-E11 (фильтр.)	42	Аварийное отключение	89		
A2 Цепи управления выключателем X		Лампа "Включено"	90		
+E22	43	Сигнал аварийного отключения	90А		
	44	Лампа "Отключено"	91		
	45	Сигнал аварийного отключения	91А		
	46	Контроль исправности ламп	92		

Инд. № подл.	Инд. № дубл.	Взам. инв. №	Подп. и дата	

Изм.	Лист	№ докум.	Подп.	Дата	ЭКРА.656453.170 ЭЗ/	Лист
						8

		1	2	3	4			
Перв. примен. ЭКРА.656453.170	Справ. №	Поз. обозначение	Наименование	Кол.	Примечание			
		EL1	Светильник линейный ЭКРА.676255.002	1				
SQ1	Выключатель концевой KB B2 S02 Lovato	1						
U1	Источник питания Step-PS/1AC/24DC/0,75 №2868635 Phoenix Contact	1						
XL1-XL5	Клемма гибридная PTU 4-MT-P №3209532 Phoenix Contact	5						
A1	Комплект A1							
E1	Терминал БЭ2502А0303 ЭКРА.656122.020/0303	1						
E2	Блок фильтра П1712 УХЛ4 ЭКРА.656111.045-02	1						
E3	Блок диодно-резисторный ЭКРА.687272.001-35	1						
HL1, HL3	Арматура светосигнальная CL2-520Y №1SFA619403R5203 ABB	2						
HL2, HL5	Арматура светосигнальная CL2-520R №1SFA619403R5201 ABB	2						
HL4	Арматура светосигнальная CL2-520G №1SFA619403R5202 ABB	1						
K1-K3, КСС1, КСТ1	Реле РТ570220-РТ900009 Schrack	5						
K1-K3, КСС1, КСТ1	Клипса РТ28800 Schrack	5						
K1-K3, КСС1, КСТ1	Колодка РТ7874Р Schrack	5						
ЭКРА.656453.170 ПЭЗ/								
Изм. Лист № документа Подп. Дата								
Инв. № подл.	Разраб.			28.12.2020	Шкаф ШЭ2607 161- ШЭ2607 164	Лист	Лист	Листов
	Проф.			28.12.2020		А	1	4
	Т. контр.	-			Перечень элементов	ООО НПП "ЭКРА"		
	Н. контр.	Курочкина						
	Учтв.	Шурупов						

		1	2	3	4
		Поз. обозначение	Наименование	Кол.	Примечание
		K1-K3, KCC1, KCT1	Модуль RC PTMU0730 Schrack	5	
		R1, R2	Резистор C5-35B-16-10 кОм, 10 % ОЖО.467.551ТУ	2	
		R3, R4	Резистор C5-35B-50-3,9 кОм, 10 % ОЖО.467.551 ТУ	2	
		SA6	Переключатель CS 10-03.309FU9.07 Elkey	1	
		SA7	Переключатель CS 10-02.003FU9.07 Elkey	1	перемычку 2-3 снять
		SA8	Переключатель CS 10-03.025FU3.12S Elkey	1	перемычку 2-3 снять
		SA10	Переключатель A204S-2E20 blank DECA	1	
		SB1	Выключатель A204B-M1E10R DECA	1	
		SB2	Выключатель A204B-M1E10B DECA	1	
		SG1	Колодка контрольная FAME 6/6+1 №3074102 Phoenix Contact	1	Блок испытательный
		SG1	Крышка рабочая FAME-WP 6+1 №3074121 Phoenix Contact	1	
		SG2, SG3	Колодка контрольная FAME 6/4+1 №3074100 Phoenix Contact	2	Блок испытательный
		SG2, SG3	Крышка рабочая FAME-WP 4+1 №3074120 Phoenix Contact	2	
		UE1, UE2	Блок преобразователей сигналов TTL-RS485 ДЗ170 ЭКРА.656116.625	2	
		X1-X16	Клемма гибридная PTU 6-T-P №3209530 Phoenix Contact	16	
		X17-X32, X32A, X33-X80, X80A, X81-X90, X90A, X91, X91A, X92-X103	Клемма гибридная PTU 4-MT-P №3209532 Phoenix Contact	91	
		A2	<u>Комплект А2</u>		
		E1	Терминал БЭ2502А0303 ЭКРА.656122.020/0303	1	
		E2	Блок фильтра П1712 УХЛ4 ЭКРА.656111.045-02	1	
		E3	Блок диодно-резисторный ЭКРА.687272.001-35	1	
		ЭКРА.656453.170 ПЭЗ/			Лист
					2
		Изм.	Лист	№ докум.	Подп.
					Дата

		1	2	3	4	
		Поз. обозначение	Наименование	Кол.	Примечание	
		HL1, HL3	Арматура светосигнальная CL2-520Y №1SFA619403R5203 ABB	2		A
		HL2, HL5	Арматура светосигнальная CL2-520R №1SFA619403R5201 ABB	2		
		HL4	Арматура светосигнальная CL2-520G №1SFA619403R5202 ABB	1		B
		K1-K3, KCC1, KCT1	Реле PT570220-PT900009 Schrack	5		
		K1-K3, KCC1, KCT1	Клипса PT28800 Schrack	5		
		K1-K3, KCC1, KCT1	Колодка PT7874P Schrack	5		
		K1-K3, KCC1, KCT1	Модуль RC PTMU0730 Schrack	5		C
		R1, R2	Резистор С5-35В-16-10 кОм, 10 % ОЖ0.467.551ТУ	2		
		R3, R4	Резистор С5-35В-50-3,9 кОм, 10 % ОЖ0.467.551 ТУ	2		
Подп. и дата		SA6	Переключатель CS 10-03.309FU9.07 Elkey	1		
		SA7	Переключатель CS 10-02.003FU9.07 Elkey	1	перемычку 2-3 снять	D
		SA8	Переключатель CS 10-03.025FU3.12S Elkey	1	перемычку 2-3 снять	
		SA10	Переключатель A204S-2E20 blank DECA	1		
Инв. № дубл.		SB1	Выключатель A204B-M1E10R DECA	1		
		SB2	Выключатель A204B-M1E10B DECA	1		
Взам. инв. №		SG1	Колодка контрольная FAME 6/6+1 №3074102 Phoenix Contact	1	Блок испытательный	E
		SG1	Крышка рабочая FAME-WP 6+1 №3074121 Phoenix Contact	1		
Подп. и дата		SG2, SG3	Колодка контрольная FAME 6/4+1 №3074100 Phoenix Contact	2	Блок испытательный	
		SG2, SG3	Крышка рабочая FAME-WP 4+1 №3074120 Phoenix Contact	2		
		UE1, UE2	Блок преобразователей сигналов TTL-RS485 ДЗ170 ЭКРА.656116.625	2		F
Инв. № подл.						
						Лист
						3
Изм.	Лист	№ докум.	Подп.	Дата		

ЭКРА.656453.170 ПЭЗ/

1	2	3	4
Поз. обозначение	Наименование	Кол.	Примечание
X-1-X-16	Клемма гибридная РТУ 6-Т-Р №3209530 Phoenix Contact	16	
X-17-X-32, X-32A, X-33-X-80, X-80A, X-81-X-90, X-90A, X-91, X-91A, X-92-X-103	Клемма гибридная РТУ 4-МТ-Р №3209532 Phoenix Contact	91	

Инд. № подл.	Подп. и дата
Взам. инв. №	Инд. № дубл.
Подп. и дата	

Изм.	Лист	№ докум.	Подп.	Дата	ЭКРА.656453.170 ПЭЗ/	Лист
						4